

LC

Lint Collector
单独集塵装置

Machine models
EX(T)5100, EX(T)3200, EX(T)5200
LX3200, LX5200, W500

Parts Catalog



PEGASUS®

パーツカタログの見方

- このパーツカタログは、2003年12月製造中のLC装置の構成部品を次の要領で編集しています。
- 4～11頁には部品を機構別に収録し、左頁が部品の分解図、右頁がパーツリストになっています。また、部品分解図に付されている番号は、パーツリストのREF.NO.（参照番号）を示しています。
- 巻末には部品番号インデックスを記載し、部品番号だけで、その図解・名称などが容易に引き出せます。
- 部品を御注文いただく時は、部品番号を明示してください。なお、このパーツカタログの記載事項は改良により、予告なく変更されることがありますので、あらかじめご了承ください。

INTRODUCTION

- This parts catalog covers the LC device which are manufactured in December, 2003.
- The components are shown on pages 4 - 11. The illustrations are on left pages and the part numbers on right pages. The illustrated part and its part number are assigned the same reference number.
- The index of part numbers are listed at the back of this book for quick reference.
- When placing an order for any part, please specify the part number. Note that the contents of this book are subject to change for improvement without prior notice.

掲載機種 (Models inserted)

LC Series

LC001

LC002

LC005

LC011

LC012

LC015

目次

	頁
構成部品一覧表	2
切り屑吸込み口 (組)	4 ~ 5
ベンチュリーセット	6 ~ 7
集塵袋 (組)、ピットマン (組)、フィルタレギュレータ (組)	8 ~ 9
ダストドラム (組)	10 ~ 11
インデックス	12

TABLE OF CONTENTS

	page
COMPONENT PARTS LIST FOR LC DEVICE	2
SUCTION PIPE ASSEMBLY	4 - 5
VENTURI SET	6 - 7
DUST BAG ASSY., PITMAN SWITCH ASSY., FILTER REGULATOR ASSY.	8 - 9
DUST DRUM ASSEMBLY	10 - 11
INDEX	12

装置構成部品一覧表 Component parts list for LC

特徴 Features

形式 Type	駆動方式 Driving system	操作方法 Operating system	用途 Application
LC001,002,005 集塵袋式 Waste bag type	圧搾空気 Pneumatic	ペダル操作 Pedal	空環、切り屑の吸込み Suction thread chain and fabric waste
LC011,012,015 ダストドラム式 Dust drum type			

装置形式 Type	適用ミシン Applicable machines	構成部品 Component parts				専用部品 Specific parts
		切り屑受け台 Waste chute	切り屑吸込口 (組) Suction pipe assy.	ベンチュリセット Venturi set	ピットマン (組) Pitman assy.	
LC001	EX5200,EXT5200,LX5200	308325-910	308329-9U0	300020-912	300059-910	270012D0
	EX5100,EXT5100	305130-910	308492-9U0			
LC002	EX3200,EXT3200,LX3200	308325-910	308330-9U0			270013B0
LC005	W500-05	-	351906-910			-
LC011	EX5200,EXT5200,LX5200	308325-910	308329-9U0	300020-912	300059-910	270012D0
	EX5100,EXT5100	305130-910	308492-9U0			
LC012	EX3200,EXT3200,LX3200	308325-910	308330-9U0			270013B0
LC015	W500-05	-	351906-910			-

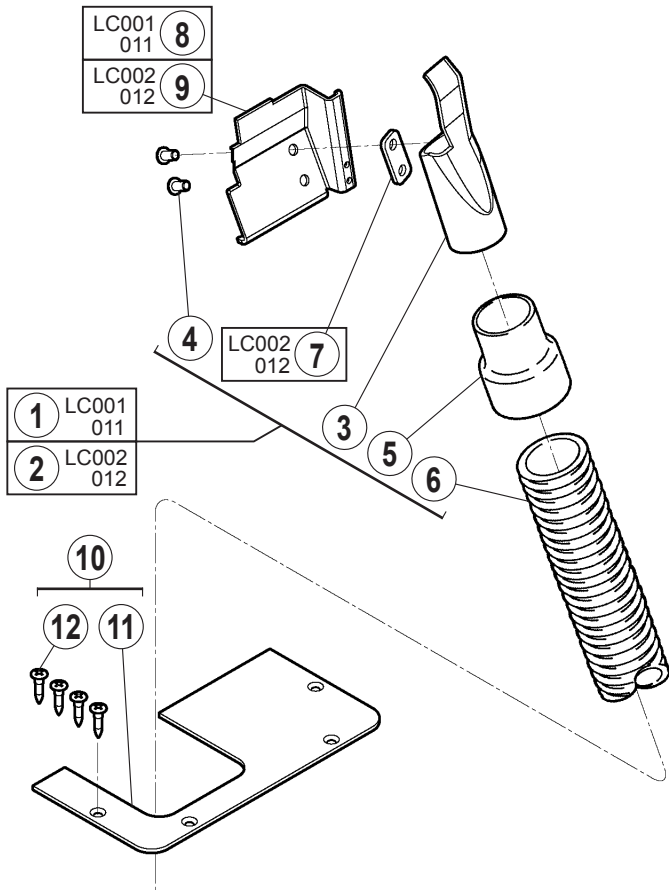
注1) フィルタレギュレータ (組) 5220071 とエア継手 6011020,6011120,6011200 は、オプションです。

注2) LC005,015 は AT 装置との併用は可、据え付けは半沈式のみ可である。

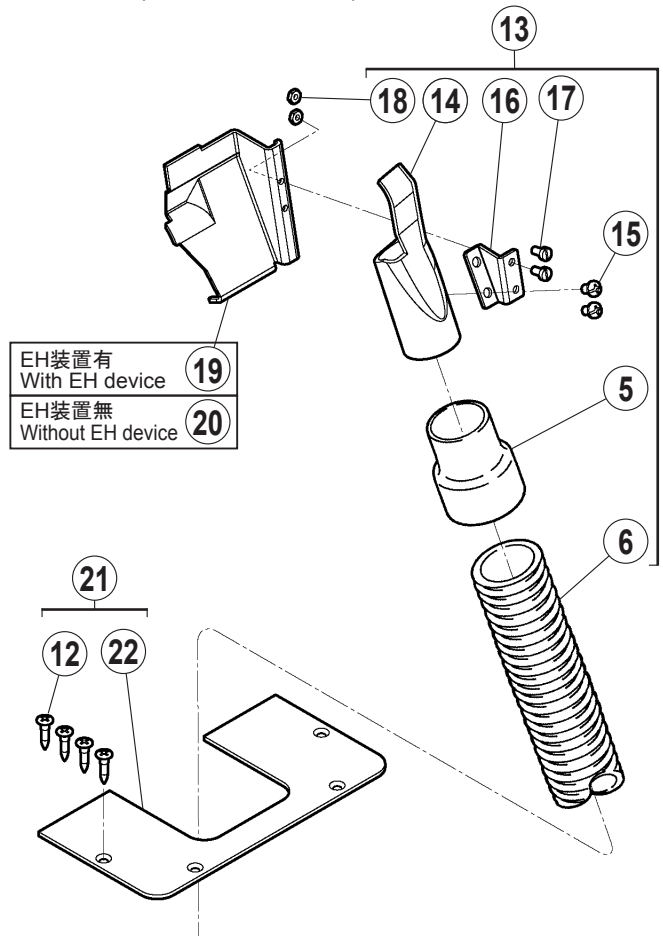
Note:1) The filter regulator assembly (5220071) and the joints (6011020,6011120,6011200) are optional parts.

Note:2) LC005 and LC015 can be used with AT device and set up on semi-submerged installation machines only.

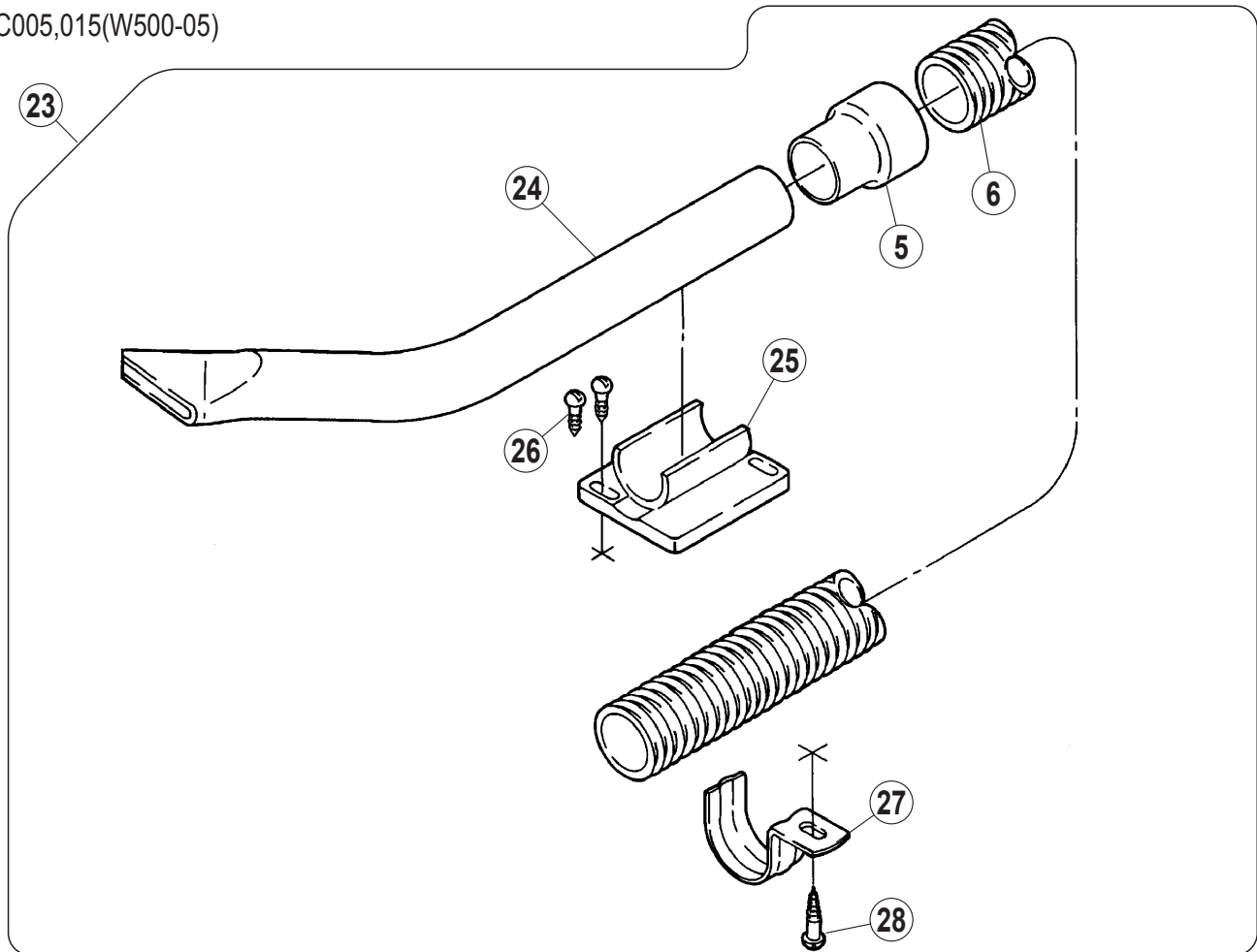
LC001,011(EX5200,EXT5200,LX5200)
 LC002,012(EX3200,EXT3200,LX3200)



LC001,011(EX5100,EXT5100)



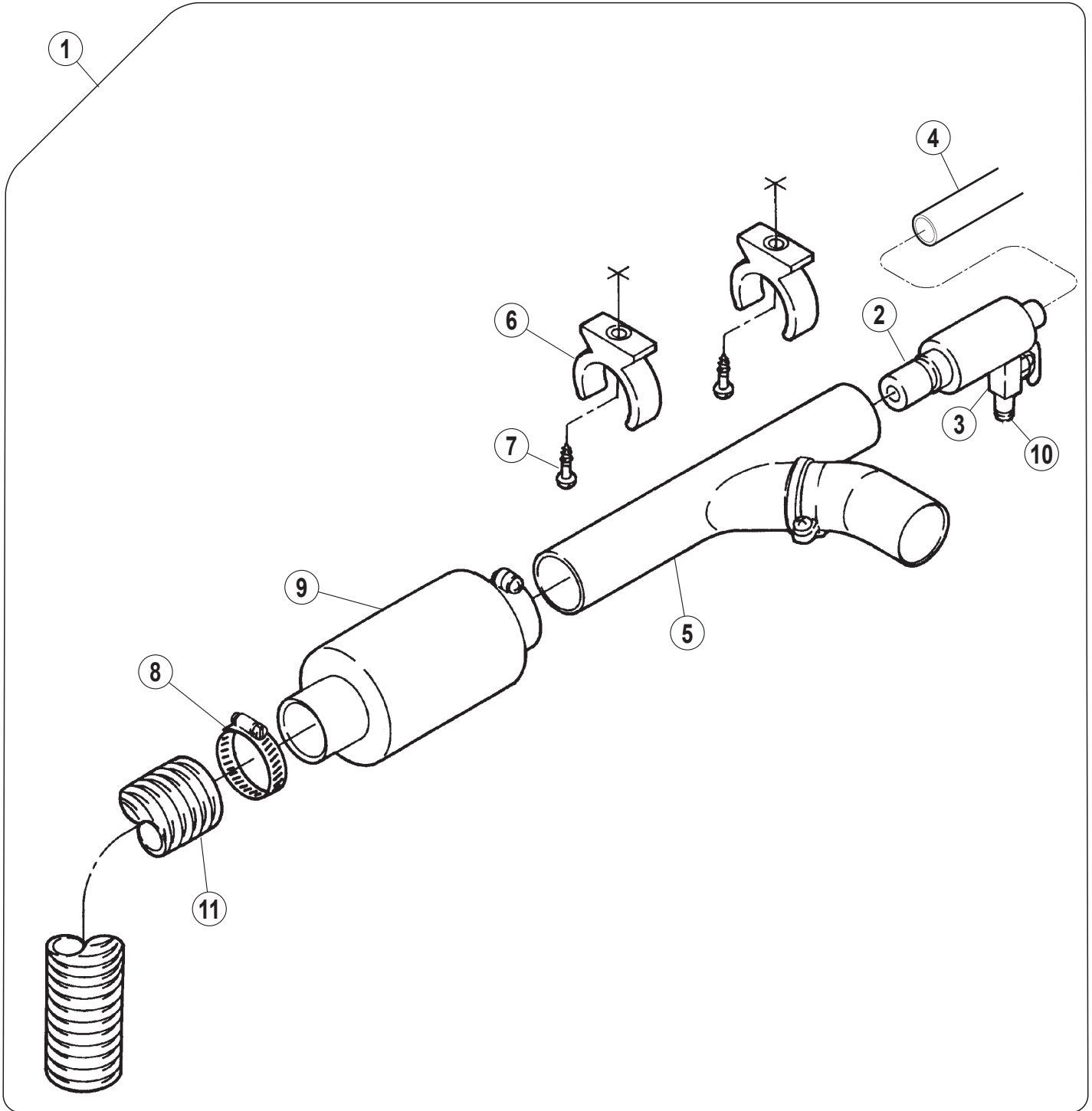
LC005,015(W500-05)



切り屑吸込み口 (組)

SUCTION PIPE ASSEMBLY

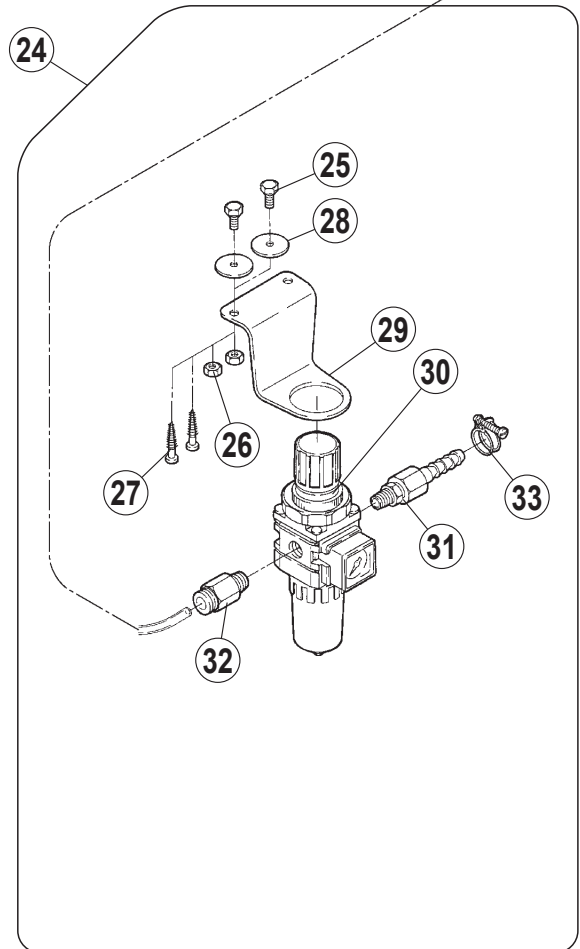
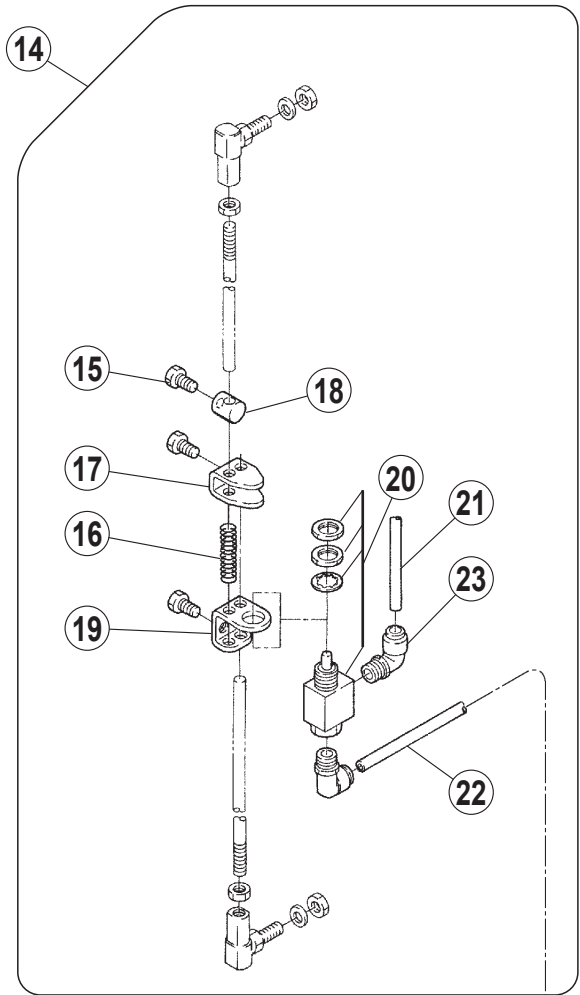
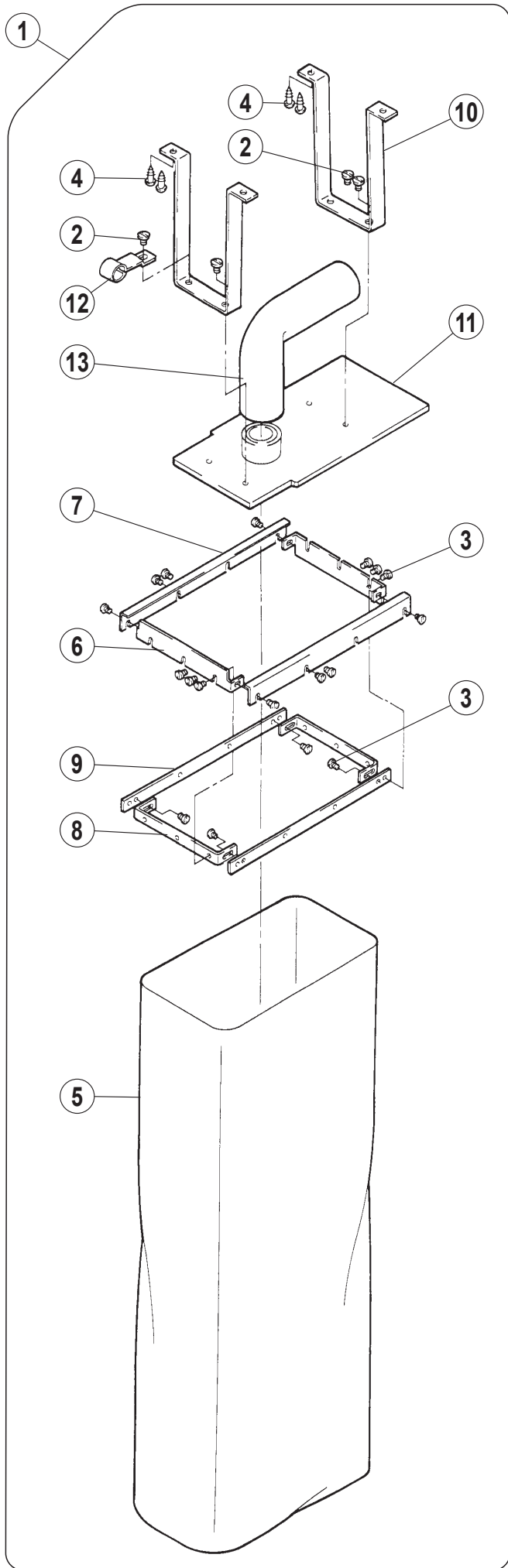
REF.NO.	PART NO.	部品名称	DESCRIPTION	QT.
1	308329-9U0	切屑吸込口 (組)	SUCTION PIPE ASSEMBLY	1
2	308330-9U0	切屑吸込口 (組)	SUCTION PIPE ASSEMBLY	1
3	212200AUA0	切屑吸入パイプ	SUCTION PIPE	1
4	0070820	ナベ小ネジ / M4 × 8	SCREW	2
5	6001740	カフス	CUFF	1
6	6001780	ダクトホース	DUCT HOSE	1
7	3081170	スペーサー	SPACER	1
8	270012D0	前カバー (左)	FRONT COVER (LEFT)	1
9	270013B0	前カバー (左)	FRONT COVER (LEFT)	1
10	308325-910	切り屑受け台 (組)	WASTE CHUTE TOP ASSEMBLY	1
11	3081020	切り屑受台	WASTE CHUTE TOP	4
12	0049040	丸皿小ネジ	SCREW	1
13	308492-9U0	切屑吸込口 (組)	SUCTION PIPE ASSEMBLY	1
14	212200BUA0	切屑吸入パイプ	SUCTION PIPE	1
15	007018A0	十字穴ナベ小ネジ / M4 × 6	SCREW	2
16	3084790	ブラケット	BRACKET	1
17	0070100	平小ネジ / M3 × 6	SCREW	2
18	0048190	六角ナット / M3	NUT	2
19	270151B0	前カバー (左)	FRONT COVER (LEFT)	1
20	270151C0	前カバー (左)	FRONT COVER (LEFT)	1
21	305130-910	切り屑受け台 (組)	WASTE CHUTE TOP ASSEMBLY	1
22	3050190	切り屑受台	WASTE CHUTE TOP	1
23	351906-910	切屑吸込口 (組)	SUCTION PIPE ASSEMBLY	1
24	3519180	吸込パイプ	PIPE	1
25	255630-910	パイプホルダー	PIPE HOLDER ASSEMBLY	1
26	0049110	木ネジ (平) 4.1	SCREW	2
27	3005260	ホース金具	PIPE SADDLE	1
28	0049050	丸木ネジ	SCREW	1



ベンチュリーセット

VENTURI SET

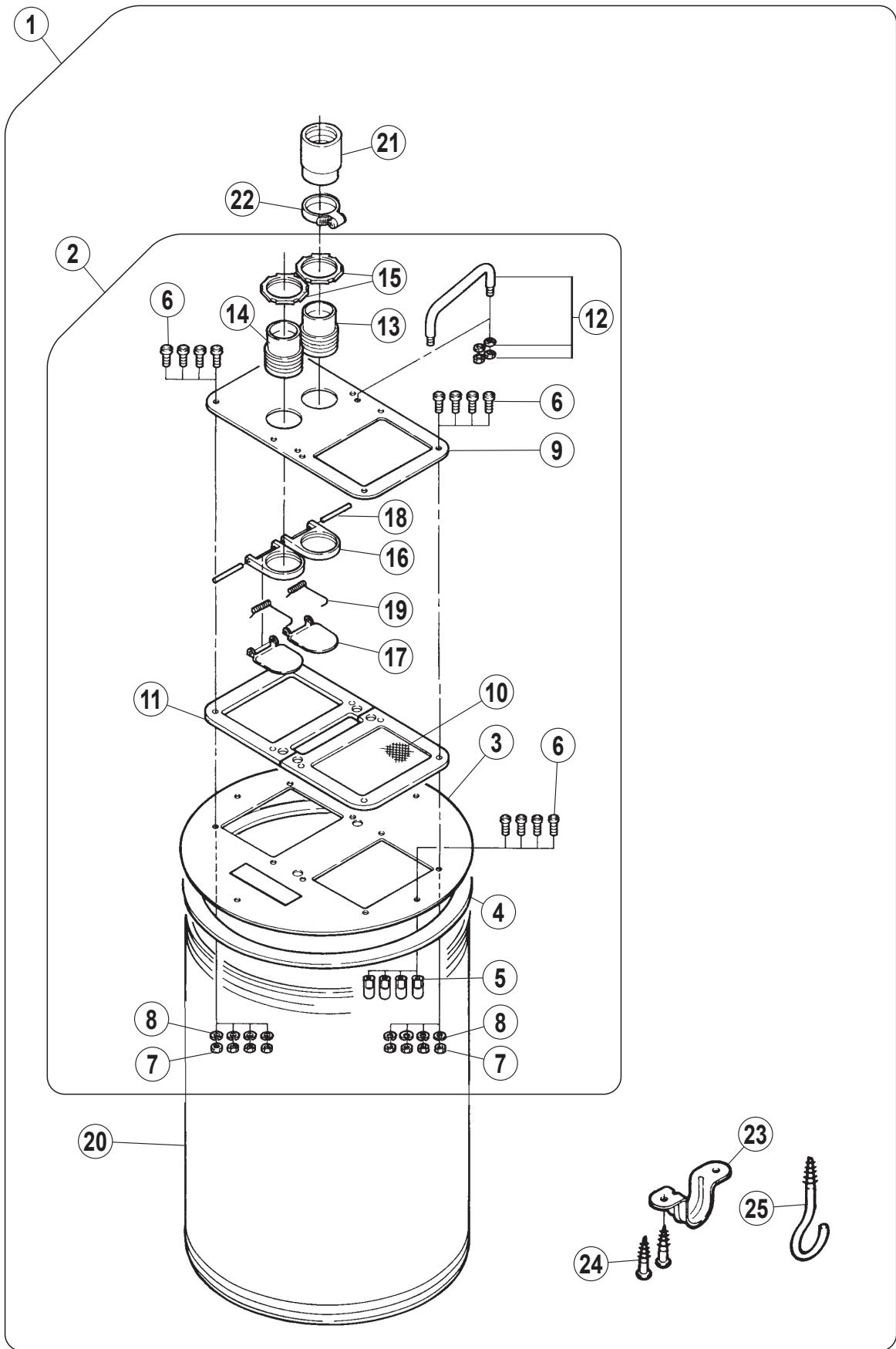
REF.NO.	PART NO.	部品名称	DESCRIPTION	QT.
1	300020-912	ベンチュリーセット	VENTURI SET	1
2	3000150	ベンチュリー	VENTURI	1
3	5260020	絞り弁	VALVE	1
4	6001760	吸込ホース	HOSE	1
5	6001581	T継手	JOINT	1
6	6040040	チューブクリップ	CLIP	2
7	0049100	丸木ネジ	SCREW	2
8	6080090	ホースバンド	HOSE BAND	1
9	5980031	サイレンサー	SILENCER	1
10	6010950	継手	JOINT	1
11	6001630	ホース	HOSE	1



集塵袋 (組)、ピットマン (組)、フィルタレギュレータ (組)

DUST BAG ASSY., PITMAN SWITCH ASSY.,
FILTER REGULATOR ASSY.

REF.NO.	PART NO.	部品名称	DESCRIPTION	QT.
1	305020-910	集塵袋 (組)	DUST BAG ASSEMBLY	1
2	004009-10	平ネジ / C5 × 7.5	SCREW	4
3	0041060	十字穴ナベ小ネジ / M3 × 6	SCREW	18
4	0049110	木ネジ (平) 4.1	SCREW	4
5	3050210	集塵袋	DUST BAG	1
6	3050220	ブラケット	BRACKET	2
7	3050230	ブラケット	BRACKET	2
8	3050240	ブラケット	BRACKET	2
9	3050250	ブラケット	BRACKET	2
10	3050300	ブラケット	BRACKET	2
11	305107-910	ブラケット (組)	BRACKET ASSEMBLY	1
12	3051270	板バネ	FLAT SPRING	1
13	6011240	エルボ	JOINT	1
14	300059-910	ピットマンスイッチ (組)	PITMAN SWITCH ASSEMBLY	1
15	0043200	六角ボルト	BOLT	3
16	2402720	圧縮バネ	SPRING	1
17	3004680	アクチュエーター	ACTUATOR	1
18	3004690	ストッパー	COLLAR	1
19	3067310	ブラケット	BRACKET	1
20	5300040	エアバルブ 2 P	AIR VALVE	1
21	6000150	チューブ	TUBE	1
22	6001750	チューブ	TUBE	1
23	6010680	継手	JOINT	2
24	5220071	フィルタレギュレータ (組)	FILTER REGULATOR ASSY.	1
25	0043040	六角ボルト	BOLT	2
26	0048060	六角ナット	NUT	2
27	0049100	丸木ネジ	SCREW	2
28	2100610	座金	WASHER	2
29	3005900	ブラケット	BRACKET	1
30	5220320	フィルタレギュレータ	FILTER REGULATOR	1
31	6010490	継手	JOINT	1
32	6010530	継手	JOINT	1
33	6080020	ワイヤーバンド	HOSE CLAMP	1



ダストドラム (組)

DUST DRUM ASSEMBLY

REF.NO.	PART NO.	部品名称	DESCRIPTION	QT.
1	305136-9U0	ダストドラム (組)	DUST DRUM ASSEMBLY	1
2	300415-9U0	上蓋 (組)	COVER ASSEMBLY	1
3	300390-UA0	蓋本体	COVER/BODY	1
4	3003920	パッキン	GASKET	1
5	3003910	ガイドピン	GUIDE PIN	4
6	0042020	十字穴バインド小ネジ / M5 × 16	SCREW	12
7	0048050	六角ナット / M5	NUT	8
8	3030670	バネ座金	SPRING WASHER	8
9	300416-UA0	カバー	COVER	1
10	300407-910	フィルター	FILTER	1
11	3004040	パッキン	GASKET	1
12	3004090	把手	HANDLE	1
13	3004000	継手	JOINT	1
14	3004170	継手	JOINT	1
15	3004010	ロックナット	NUT	2
16	3004180	継手土台	JOINT SEAT	2
17	3004190	逆流弁	VALVE	2
18	3004200	ピン	PIN	2
19	3004210	ネジリバネ	SPRING	2
20	3004110	ファイバードラム	FIBER DRUM	1
21	3051340	継手	JOINT	1
22	6080011	ホースバンド	HOSE BAND	1
23	3051350	ホース金具	PIPE SADDLE	1
24	0049050	丸木ネジ	SCREW	2
25	3004120	掛金具	LATCH	1

ペガサスミシン製造株式会社

本社 〒 553-0002 大阪市福島区鷺洲 5-7-2 TEL (06)6458-4739
FAX (06)6454-8785

PEGASUS SEWING MACHINE MFG. CO., LTD.

5-7-2, Sagisu, Fukushima-ku, Osaka 553-0002, Japan. Phone : (06)6458-4739
Telefax : (06)6454-8785

Cat. No. 9B601100000 December 2003

© 2003 PEGASUS SEWING MACHINE MFG. CO., LTD.

このパーツカタログに記載されている内容は、改良のため予告なく変更することがあります。

The description in this PARTS CATALOG is subject to change without prior notice.